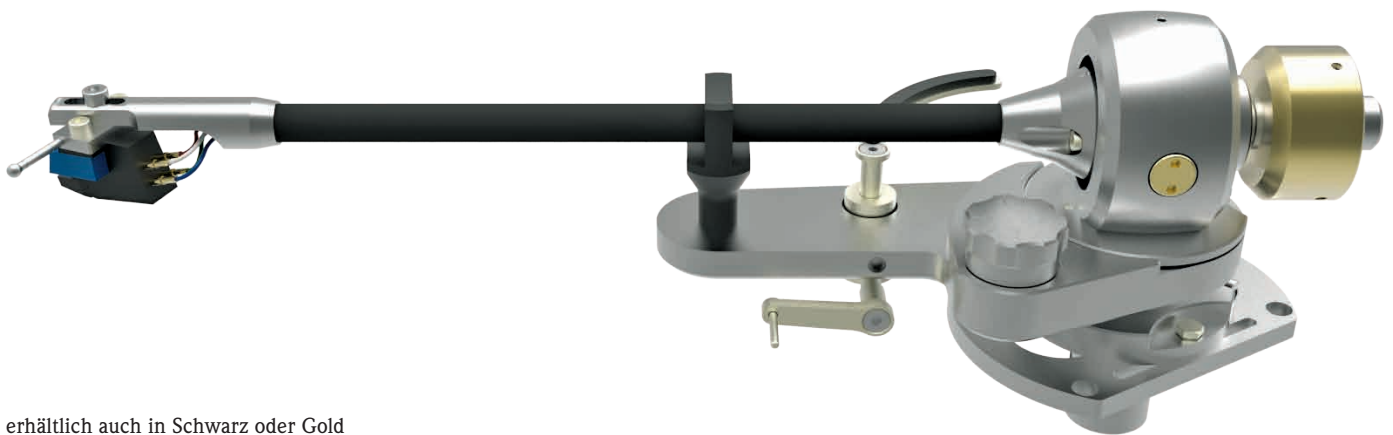


TA-2000



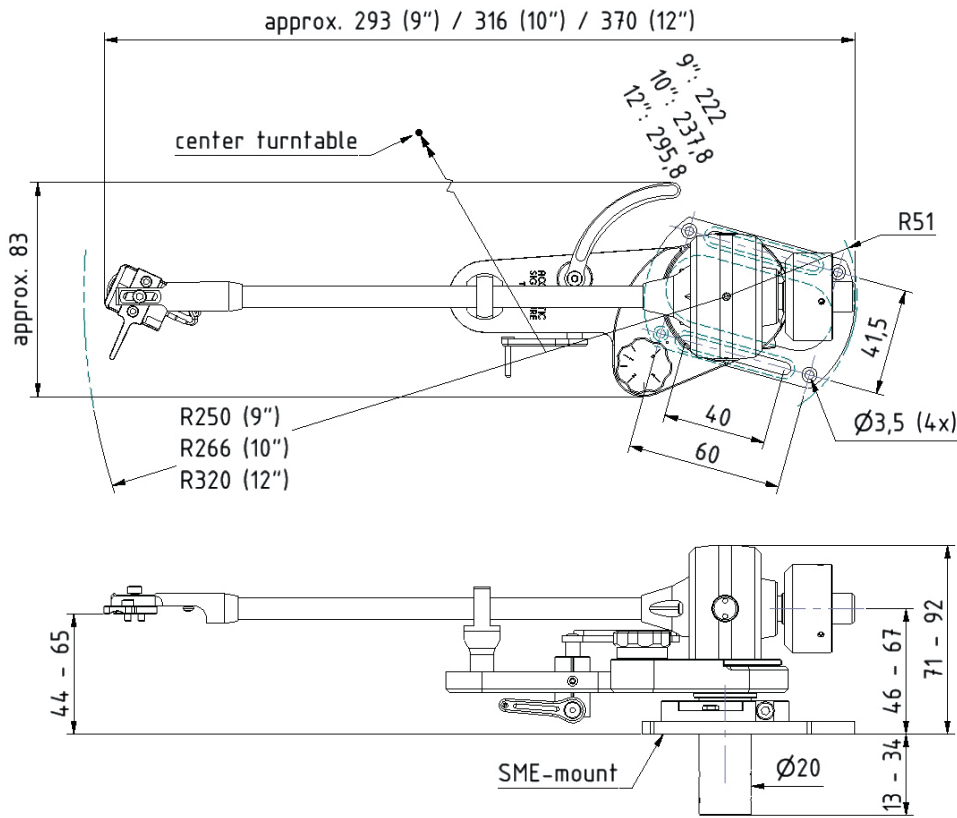
erhältlich auch in Schwarz oder Gold

Im neuen Tonarm TA-2000 steckt all die Erfahrung, die wir bisher gesammelt haben. Er verfügt über das genial konstruierte Doppel-Carbon-Rohr, das auch im TA-1000 verwendet wird, mit einfacher Einstellung der Tonarmhöhe und einer feinfühligem Azimut-Korrektur für Tonabnehmer.

Das Horizontal- und Vertikal-Lager fertigt ein japanischer Hersteller in unserem Auftrag explizit für den TA-2000. Die Vorgabe der Konstruktion setzt hierbei auf einen extrem massiven Lagerblock sowie reduzierte Lagerluft. Eine einzigartige Lösung, die mit einem teflonisierten 6N-Kupferkabel für die Innenverkabelung und dem bewährten 5-Pin-Stecker vervollständigt wird.

Der TA-2000 besitzt ein Tonarmrohr, das einfach um ± 5 Grad zur Azimut-Justage schwenkbar ist. Die Winkeleinstellung kann somit perfekt für jedes System passend vorgenommen werden.

Mit dem TA-2000 finden auch anspruchsvollste Hörer einen Spielpartner, der alles aus dem schwarzen Gold herausholt. Den TA-2000 gibt es als 9-, 10- und 12-Zoll-Version mit Rega- oder SME-Befestigung.



TECHNISCHE DATEN

Länge	9 inch	10 inch	12 inch
Justierbare Tonabnehmer	4 g – 16,0 g	4 g – 16,0 g	4 g – 16,0 g
Nullpunkte	61,0 mm 121,0 mm	61,0 mm 121,0 mm	61,0 mm 121,0 mm
Signalkabel	1,5 m direktes Kabel oder 5-poliger Stecker	1,5 m direktes Kabel oder 5-poliger Stecker	1,5 m direktes Kabel oder 5-poliger Stecker
Überhang	15 mm	16,2 mm	12,56 mm
Gesamtlänge	252 mm	270,2 mm	330,66 mm
Effektive Tonarmlänge	237 mm	254 mm	318,1 mm
Abstand (Mitte Tonarmlager zu Mitte Tellerlager)	222 mm	237,8 mm	295,6 mm
Kröpfungswinkel	22,00 °	21,60 °	17,30 °
Effektive Masse	9,6 g	10,0 g	12,6 g
Gewicht	546 g	556 g	560 g
Tonarmlagerbohrung	Rega Style oder SME	Rega Style oder SME	Rega Style oder SME