

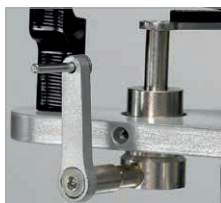
TA-1000

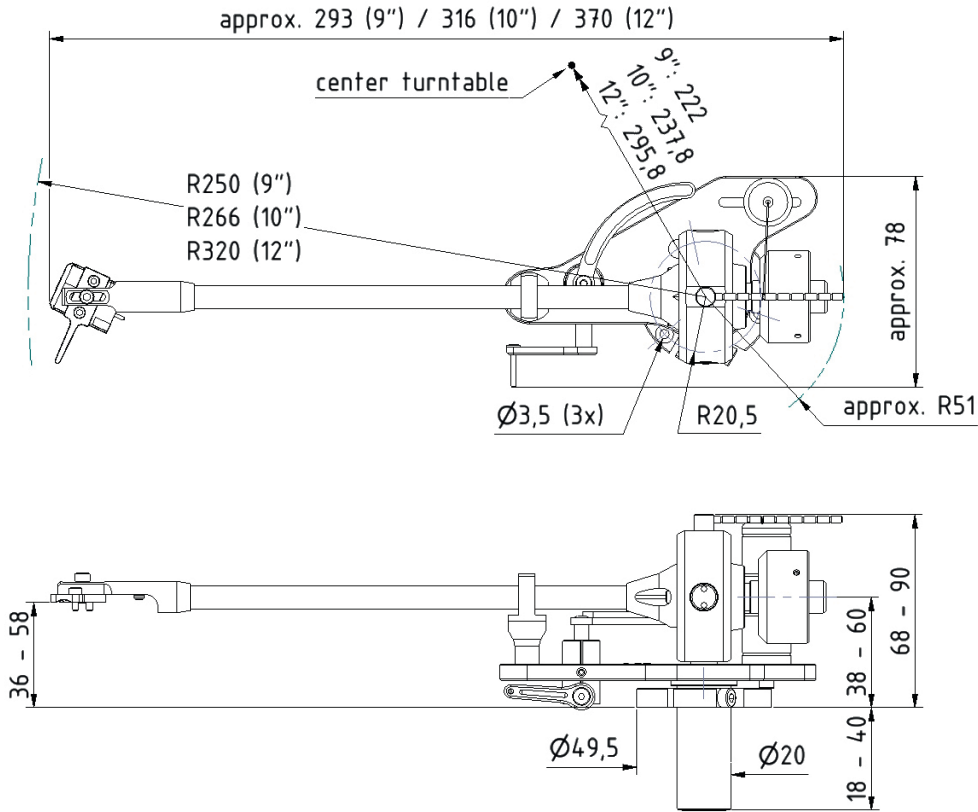


erhältlich auch in Schwarz oder Gold

Mit dem TA-1000 ist uns ein außergewöhnlicher Tonarm gelungen. Er bietet alles, was für eine herausragende Wiedergabe nötig ist und dazu noch komfortable Möglichkeiten zur Einstellung. Beim Armrohr des TA-1000 wurden die hohen Anforderungen für eine absolute Resonanzarmut optimal gelöst. Die Verwendung von Carbon ermöglicht hier die benötigte Steifheit. Die Kombination aus Außenrohr und einem zusätzlich innenliegenden Rohr, die mittels Verbindungsstegen fest verbunden sind, bildet ein leichtes aber sehr steifes Armrohr für hohe Dämpfung und geringe Resonanz. Für die Azimut-Einstellung des Tonabnehmers genügt das Öffnen von drei kleinen, gut zugänglichen Schrauben. Diese befinden

den sich am Ende des Armrohrs kurz vor dem Lager und erlauben einen Einstellbereich von ± 5 Grad. Somit lässt sich der Winkel für jedes System passend einstellen. Der renommierte Hersteller SKF liefert das Horizontal- und Vertikal-Lager, welches dem TA-1000 eine herausragende Genauigkeit sowie Leichtläufigkeit verleiht. Die Abtastleistungen werden hierdurch zusätzlich erhöht, um ein hervorragendes Klangerlebnis mit jedem Tonabnehmer zu erreichen. Ausgestattet ist der TA-1000 mit einem teflonisolierten 6N-Kupferkabel, welches direkt im Armschaft mit dem bekannten 5-Pin-Stecker endet. Den TA-1000 gibt es als 9-, 10- und 12-Zoll-Version mit Rega- oder SME-Befestigung.





TECHNISCHE DATEN

Länge	9 inch	10 inch	12 inch
Justierbare Tonabnehmer	4 g – 16,0 g	4 g – 16,0 g	4 g – 16,0 g
Nullpunkte	61,0 mm 121,0 mm	61,0 mm 121,0 mm	61,0 mm 121,0 mm
Signalkabel	1,5 m direktes Kabel oder 5-poliger Stecker	1,5 m direktes Kabel oder 5-poliger Stecker	1,5 m direktes Kabel oder 5-poliger Stecker
Überhang	15 mm	16,2 mm	12,56 mm
Gesamtlänge	252 mm	270,2 mm	330,66 mm
Effektive Tonarmlänge	237 mm	254 mm	318,1 mm
Abstand (Mitte Tonarmlager zu Mitte Tellerlager)	222 mm	237,8 mm	295,6 mm
Kröpfungswinkel	22,00 °	21,60 °	17,30 °
Effektive Masse	9,3 g	9,7 g	12,3 g
Gewicht	575 g	585 g	600 g
Tonarmaufnahmebohrung	Rega Style oder SME	Rega Style oder SME	Rega Style oder SME