

AS-Distribution GmbH
Hillenbrandstraße 10
73079 Süßen / Germany

Phone +49 7162 9474450
E-Mail info@as-distribution.de
www.acoustic-signature.com

PRIMUS



Der PRIMUS trägt einen großen Namen und erfüllt höchste Ansprüche – aus Liebe zur Musik.

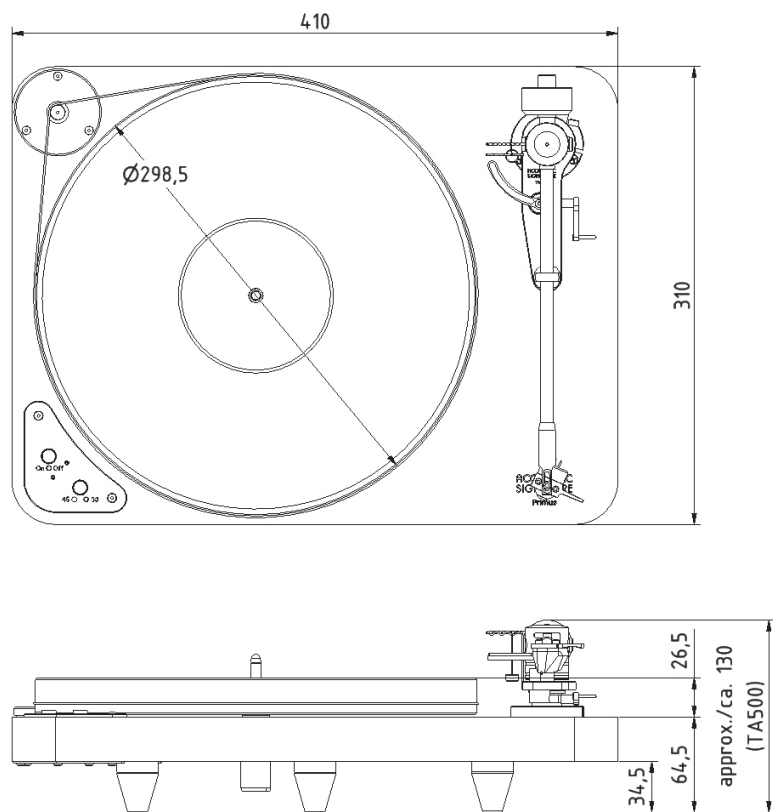
Das Chassis des Laufwerks besteht aus mitteldichter Holzfaser im Sandwichverbund mit Spanplatte. Die Außen- und Oberseite wird mit hochglänzendem, harten Schichtstoff versehen und poliert. Dadurch hat der PRIMUS eine attraktive Oberfläche, die sehr an Klavierlack erinnert. Durch das Holz-Sandwich und die verklebte Beschichtung erreicht der PRIMUS ein Resonanzverhalten, das erheblich besser ist als mit reinem MDF. Der Plattenteller ist, entgegen dem üblichen Standard in dieser Preisklasse, nicht aus Kunststoff sondern aus massivem Aluminium und wiegt 4,5 kg. Er wird mit einem geschliffenen Gummieriemen angetrieben.

Der eigentliche Antrieb erfolgt durch ein Meisterwerk feinmechanischer Qualität – den präzisen DC-Motor mit gleitgelagerter Achse für maximale Geräuscharmheit. Der Motor hat keinen Kontakt zum Chassis, da er komplett in einer hochdämpfenden Vorrichtung gehalten wird. Alles mit dem Ziel, den PRIMUS mit der bestmöglichen Antriebslösung auszustatten. Die Spannungsversorgung des Motors und seiner Elektronik erfolgt durch ein leistungsstarkes externes Netzteil.

Den PRIMUS gibt es mit zwei verschiedenen Tonarmen, der erste ist der AS RB202 in Verbindung mit dem Abtaster AS MM1. Er stößt hier in klangliche Dimensionen vor, die vorher in dieser Preisklasse nicht erreichbar schienen. Eine Steigerung erzielen wir durch unseren Tonarm TA-500, einem feinmechanischen Meisterwerk, das in Kombination mit dem PRIMUS einen neuen Maßstab in dieser Klasse setzt.

Mit dem PRIMUS gelingt uns der Beweis, dass „Made in Germany“ mit modernster Technologie und attraktivem Aussehen mit bezahlbaren Preisen vereinbar ist. Genießen Sie den Klang und die attraktive Optik des PRIMUS bei sich zuhause und erleben Sie, wie phantastisch Analog in dieser Preisklasse klingt. Die Konstruktion des PRIMUS wurde so entwickelt, dass er einfach zu bedienen und aufzustellen ist. Die Auslieferung erfolgt komplett montiert und justiert. Alle Einstellarbeiten werden im Werk von dafür ausgebildeten Spezialisten durchgeführt.

Auspacken – hinstellen – genießen. Wir sagen Plug & Play. Mit dem PRIMUS bieten wir Ihnen ein modernes Laufwerk zu wirklich attraktiven Konditionen.



TECHNISCHE DATEN

	PRIMUS
Abmessungen (Breite x Höhe x Tiefe)	410 mm x 110 mm x 310 mm
Gewicht	ca. 8 kg
Antrieb	1 DC Motor, geschwindigkeitsgeregelt mit Motorelektronik, Drehzahl feineinstellbar, externes Netzteil
Drehzahlbereich	33 1/3 UPM, 45 UPM mit Regelelektronik
Netzteil	Externes Steckernetzteil Eingang: 100 V–260 V Ausgang: 12 V DC
Lager	Hochpräzises Tidorfolon-Lager
Chassis	30 mm Sandwich Chassis aus MDF und Spannplatte, hochglänzend beschichtet, Füße höhenverstellbar
Teller	Hochpräzisionsteller aus massivem Aluminium, Gewicht: 4,5 kg
Stromversorgung	100 V bis 260 V