

AS-Distribution GmbH
Hillenbrandstraße 10
73079 Sülben / Germany

Phone +49 7162 9474450
E-Mail info@as-distribution.de
www.acoustic-signature.com

MERLIN



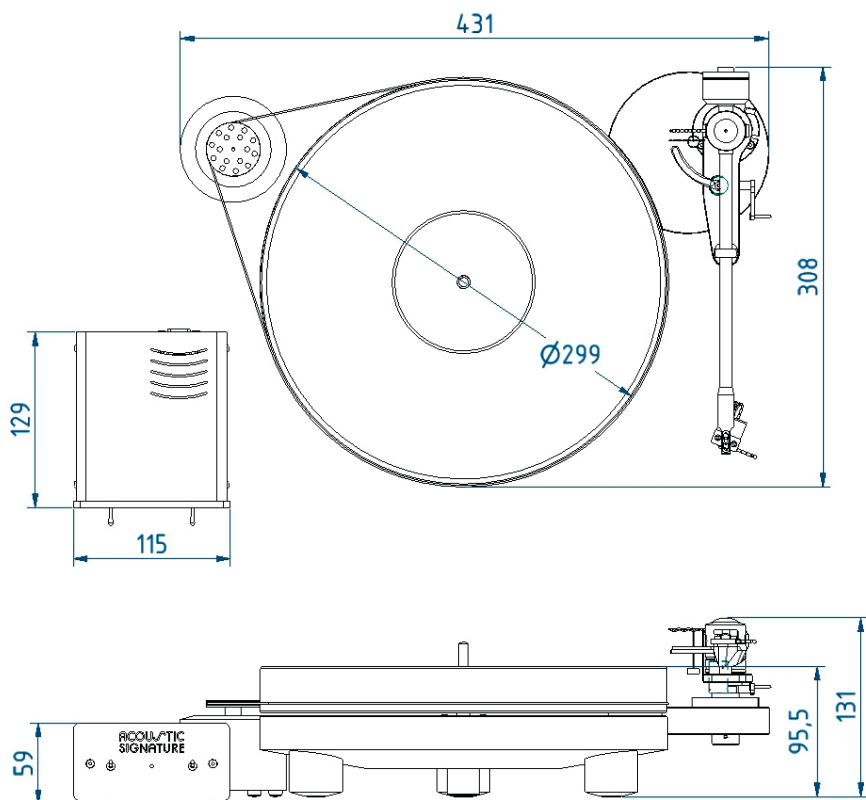
Was braucht es zu einem genialen Erlebnis mehr als ein wenig Zauber. Nicht nur sein Name ist zauberhaft, auch sein Klang verzaubert jeden Platten-Liebhaber.

Ein optisch elegantes schlichtes Äußeres mit klarer Linienführung und feinfühlig abgestimmten Proportionen, das sich hervorragend in jede Umgebung einpasst. Technisch ein Modell, das sich schon fast in die Reihe der großen Masselaufwerke eingliedern lässt.

Das solide gefertigte Aluminium-Chassis bildet zusammen mit dem einzigartigen und wartungsfreien Tidorfolon-Lager die mechanische Basis für ein vorbildlich stabiles Klangfundament. Der 6,4 Kilogramm schwere Plattenteller aus Aluminium bringt es auf eine Höhe von 34 Millimeter und ist auf der Rückseite – für eine erhöhte Dämpfung – zusätzlich mit einer Spezialschicht aus Bitumen veredelt.

Angetrieben wird der massive Teller von einem externen Motor, um mögliche Wechselwirkungen durch Vibrationen im Betrieb auszuschließen. Ebenfalls in ein extra Gehäuse ausgelagert wurde die mit einem hochgenauen Oszillator arbeitende Motorelektronik des MERLIN.

Der MERLIN wird als Komplett-Set mit einem TA-500 ausgeliefert. Optional sind auch andere Tonarme oder die Lieferung als reines Laufwerk möglich. Technisches Know-how, langjährige Erfahrung und die Liebe zum Detail, mehr braucht es nicht. MERLIN, ein Modell, das den Zauber der schwarzen Scheibe widerspiegelt und Musik zu Magie werden lässt.



TECHNISCHE DATEN

	MERLIN
Abmessungen (Breite x Höhe x Tiefe)	430 mm x 135 mm x 340 mm
Gewicht	ca. 15 kg je nach Ausstattung
Antrieb	1 Synchronmotor, elektronisch geregelt, netzentkoppelt, einstellbar, ALPHA-S Motorelektronik
Drehzahlbereich	33 1/3 UPM, 45 UPM mit Regelelektronik
Stromversorgung	96 V bis 230 V
Lager	Hochpräzises Tidorfolon-Lager
Chassis	Resonanzoptimiertes Massechassis mit 3 höhenverstellbaren Füßen, sehr weiche Legierung für niedrige Resonanz
Teller	Hochpräzisionsteller aus Aluminium, 3,4 cm stark, Gewicht: 6,4 kg