

AS-Distribution GmbH  
Hillenbrandstraße 10  
73079 Sülben / Germany

Phone +49 7162 9474450  
E-Mail info@as-distribution.de  
www.acoustic-signature.com

# MAXIMUS



MAXIMUS



MAXIMUS SE

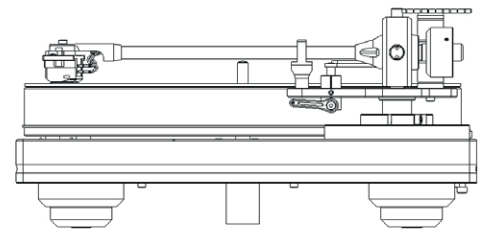
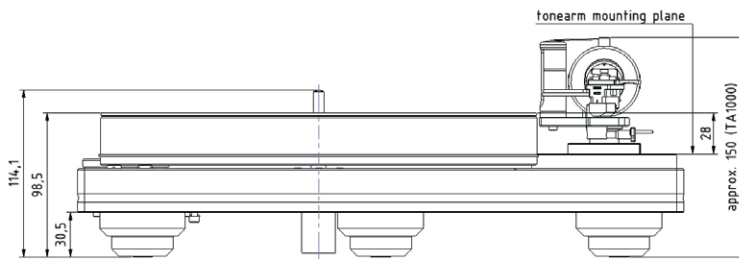
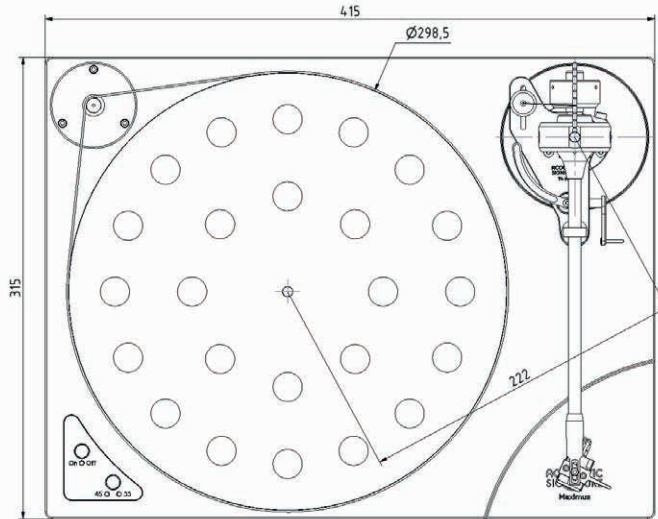
MAXIMUS – der Name ist Programm. Maximale Laufruhe durch den neuen geregelten DC-Motor. Extreme Laufruhe und maximale Konstanz in der Geschwindigkeit. Mittels eines optischen Sensors wird die Geschwindigkeit abgetastet und voll automatisch geregelt. Immer perfekter Speed bei minimalsten Gleichlaufschwankungen. Maximaler Komfort.

Das Chassis des MAXIMUS besteht aus massivem Aluminium. Das Chassis wird aus einem Block gefräst und anschließend mit einer sanften Satinierung versehen. Das über 10 kg schwere Chassis trägt den in Gummi gelagerten Motor und das wechselbare Armboard. Die voll digitale Elektronik ermöglicht das Umschalten der Geschwindigkeit auf Knopfdruck.

Der MAXIMUS wurde mit dem größten, dem 34 Millimeter hohen Aluminium-Plattenteller ausgestattet. Ebenso wie mit dem eigens von ACOUSTIC SIGNATURE entwickelten und handgefertigten selbstschmierenden Tidorfolon-Lager, welches seine Aufgabe geräuschlos und vollkommen wartungsfrei verrichtet. Der MAXIMUS besitzt eine ansprechende Außenkontur, und allen Komfort, welcher die Alltagsfreude maximiert.

### MAXIMUS SE (Special Edition)

Hierbei handelt es sich um eine technisch erweiterte Variante, welche das Klangergebnis nochmals maximiert. Er ist mit dem mit 8 Silencern ausgestatteten Teller bestückt und besitzt ein deutlich hochwertigeres Netzteil. Dies steigert das Hörerlebnis des MAXIMUS SE nochmals deutlich.



## TECHNISCHE DATEN

	MAXIMUS	MAXIMUS SE
Abmessungen (Breite x Höhe x Tiefe)	415 mm x 150 mm x 315 mm	415 mm x 150 mm x 315 mm
Gewicht	17 kg	17 kg
Antrieb	1 DC-Motor, geschwindigkeitsgeregelt, Drehzahl fein einstellbar	1 DC-Motor, geschwindigkeitsgeregelt, Drehzahl fein einstellbar
Drehzahlbereich	33 1/3 UpM und 45 UpM	33 1/3 UpM und 45 UpM
Netzteil	Externes Steckernetzteil, Eingang: 100 V - 260 V AC, Ausgang: 12 V DC	Externes Linear-Netzteil AC-10, Eingang: 110 V / 240 V AC, Ausgang: 12 V DC
Lager	hochpräzises Tidorfolon-Lager	hochpräzises Tidorfolon-Lager
Chassis	einteiliges 30 mm Aluminium-Chassis, 3 höhenverstellbare Füße	einteiliges 30 mm Aluminium-Chassis, 3 höhenverstellbare Füße
Teller	Aluminium-Teller, Ø 300 x 34 mm, Gewicht: 5,8 kg	Aluminium-Teller, Ø 300 x 34 mm mit Silencer-Technologie (8 Silencer), Gewicht: 6,3 kg