

AS-Distribution GmbH
Hillenbrandstraße 10
73079 Süßen / Germany

Phone +49 7162 9474450
E-Mail info@as-distribution.de
www.acoustic-signature.com

INVICTUS



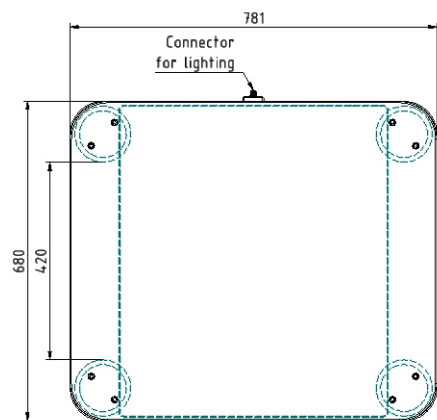
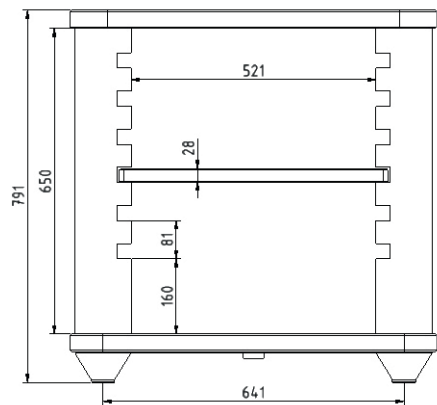
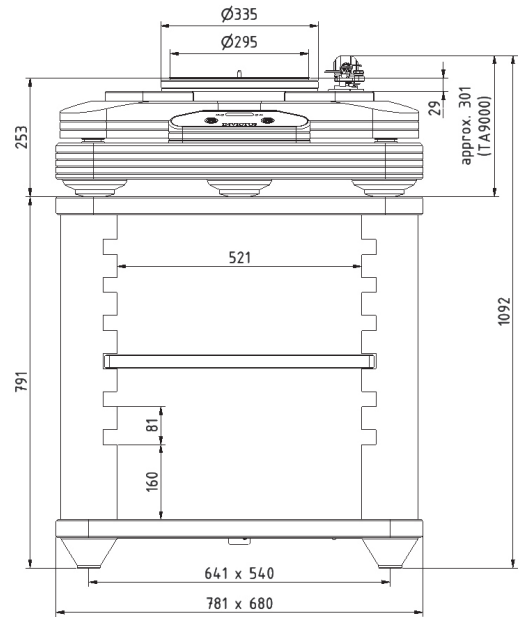
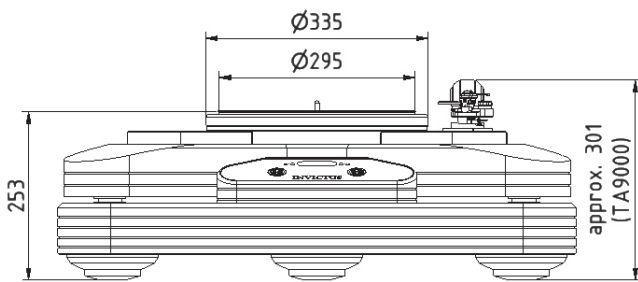
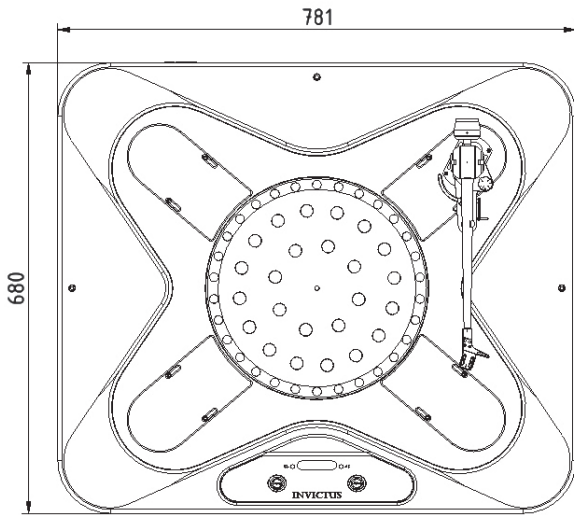
Der INVICTUS, eine technische Meisterleistung, die eine Reifezeit von drei Jahren in Anspruch nahm. Heute ist der INVICTUS eine perfekte Kombination aus Ingenieurskunst und hoch entwickelter Technologie. Der Verbund aus Präzision, Dynamik und Qualität setzt sich zusammen aus 479 individuell handgefertigten und akkurat aufeinander abgestimmten Bauteilen. Intensivste Forschungs- und Entwicklungsleistungen machen den INVICTUS zu einem unvergleichlichen Laufwerk der Extraklasse, das den Vergleich auf dem Markt der Besten nicht scheuen muss und international bereits mehrfach gewonnen hat. Das Design dieses ästhetischen Technikwunders spricht für sich. Der erstklassige Aufbau ermöglicht die Montage von bis zu vier Tonarmen gleichzeitig und erreicht eine revolutionäre Flexibilität.

Seine Grundbasis besteht aus einem Unterteil, das nach den fortschrittlichsten Erkenntnissen der Mechanik gefräst und durch die Anwendung der Finite-Element-Methode auf Steifigkeit und Vibrationsarmut optimiert wurde. Ebenso auf dem neuesten Entwicklungsstand sind die Magnetfüße des Chassis, wodurch eine perfekte Entkopplung von Chassis und Grundbasis ohne jegliche Berührung erreicht werden konnte. Der dreilagige Sandwich-Teller komplettiert das Design. Ein passgenaues Zusammenspiel aus Aluminium und Messing mit höchster Dämpfung und erstaunlicher

klanglicher Finesse. Ganze 54 Silencer sorgen mit ihrer Vibrationsabsorption für die ideale Feinabstimmung in der Wiedergabe. Angetrieben werden der kegelförmige Subteller sowie der darauf liegende Silencer-Teller von sechs Motoren, die ein schnelles Hochfahren und perfekten Gleichlauf ermöglichen. Eine enorme Kraft gepaart mit unserer Silent-Run-Technologie, die automatisch für minimalste Vibration und größte Laufruhe sorgt. Die sechs kraftvollen Motoren sind rund um das Lager angeordnet – dies vermeidet einseitigen Zug und perfektioniert den zentrierten Lauf.

Der INVICTUS ist selbstverständlich mit dem Tidorfolon-Lager der Manufaktur ACOUSTIC SIGNATURE ausgestattet, das wegen seiner Zuverlässigkeit weltweit geschätzt und bewundert wird. Die maximale Ausbaustufe des Lagers, die im INVICTUS zu finden ist, bietet Wartungsfreiheit und ganze zehn Jahre Garantie.

Mit seinen weichen Formen sowie eleganten Flächen ist der INVICTUS ein 3D-gefrästes Meisterstück, das gerne als ästhetisches Kunstwerk bezeichnet werden darf. Darum lässt es sich Chefentwickler Gunther Frohnhöfer nicht nehmen, den gewählten Vertriebspartner ganz persönlich zu begleiten, um diese technische Feinheit vor Ort beim Kunden in Betrieb zu nehmen.



TECHNISCHE DATEN

	INVICTUS
Abmessungen (Breite x Höhe x Tiefe)	800 mm x 1210 mm x 730 mm mit Ständer 800 mm x 350 mm x 730 mm nur Plattenspieler
Gewicht	Plattenspieler 145 kg / Ständer 175 kg / Gesamt 320 kg
Antrieb	6 Motoren-Antrieb, Subteller mit DSP-Motorelektronik
Drehzahlbereich	33 1/3 UPM und 45 UPM, optional 78 UPM
Netzteil	Internes Netzteil (in Digitaler Motorsteuerung DMC2+ integriert) Eingang: 100 V-260 V AC, 50 Hz Optional: 24 V DC-Input über XLR 5-pol-Stecker
Lager	Hochpräzises Tidorfolon-Lager
Chassis	Massives Aluminium-Chassis mit Silencer-Sandwich-Teller
Teller	Silencer-Teller, Sandwich-Konstruktion aus Aluminium und Messing, 54 Silencer-Module, Ø 345 mm
Tonarmbasis	für bis zu vier Tonarme