

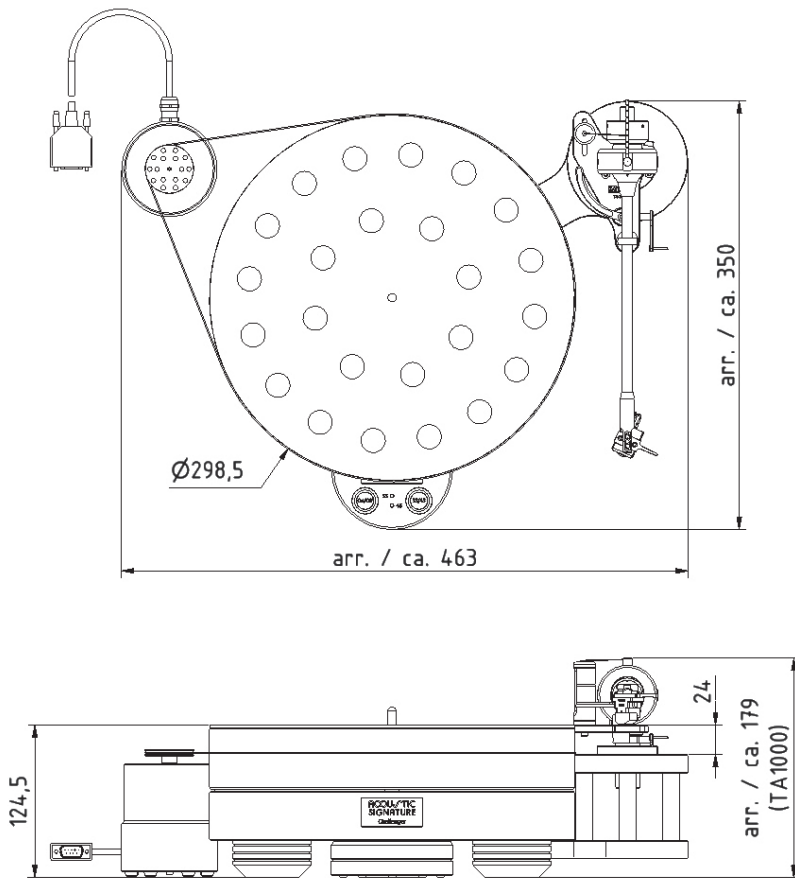
CHALLENGER²⁰¹⁸

Eine runde Sache mit zeitlosem Styling, die in jeder Konstellation eine gute Figur macht. Die mechanische Basis des CHALLENGER²⁰¹⁸ bildet das solide gefertigte Aluminium-Chassis zusammen mit dem einzigartigen Tidorfolon-Lager, welches auch nach vielen Jahren noch ein vorbildlich stabiles Klangfundament garantiert. Das Spitzenmodell der Premium-Linie ist Herausforderer in Sachen Technologie und Preis auf dem Markt der Masselaufwerke.

Markenzeichen und typisch für die Manufaktur ACOUSTIC SIGNATURE sind die extrem massiven Plattenteller, die allein durch ihr Eigengewicht unerwünschte Resonanzen bekämpfen. Beim CHALLENGER²⁰¹⁸ mit seinen 50 Millimetern Stärke wurde zusätzlich Bitumen auf der Rückseite aufgesetzt, was die Resonanzen nochmals um ein Vielfaches unterdrückt. Der Plattenteller ruht auf einem speziell und einzeln gefertigten Lager, welches zu den

technischen Highlights unserer Manufaktur gehört und für seine Langlebigkeit sowie seine Wartungsfreiheit auf dem gesamten Weltmarkt bekannt ist und von Fachleuten hoch geschätzt wird. Der Motor, der den CHALLENGER²⁰¹⁸ mit seiner digitalen Steuerungstechnik antreibt, wurde extern an den Plattenspieler angeschlossen, sodass durch ihn keine störenden Nebenwirkungen auftreten. Die Beta-DIG-Steuerung sorgt mit dem leistungsfähigen Micro-Controller für eine perfekte Sinus-Spannung, die den Motor versorgt.

Der gleichzeitige Betrieb von drei Tonarmbasen verleiht dem Plattenspieler zusätzliche Flexibilität bei den optionalen Möglichkeiten. Der CHALLENGER²⁰¹⁸ – ein Masselaufwerk der Premium-Klasse, das mit seiner klaren Linienführung und den feinfühlig abgestimmten Proportionen die Konkurrenz absolut nicht scheuen muss. Ein echter Herausforderer eben.



TECHNISCHE DATEN

	CHALLENGER 2018
Abmessungen (Breite x Höhe x Tiefe)	440 mm x 180 mm x 350 mm
Gewicht	ca. 21 – 25 kg je nach Ausstattung
Antrieb	1 Synchronmotor, elektronisch geregelt, netzentkoppelt, einstellbar, Beta-DIG-Motorelektronik
Drehzahlbereich	33 1/3 UPM und 45 UPM mit Regelelektronik
Stromversorgung	230 V
Lager	Hochpräzises rolliertes Tidorfolon-Lager in Einzelanfertigung
Chassis	Resonanzoptimiertes Masse-Chassis mit 3 höhenverstellbaren Füßen, sehr weiche Legierung für niedrige Resonanz
Teller	Hochpräzisionsteller aus Aluminium, 5 cm stark, Gewicht: 9 kg