

AS-Distribution GmbH
Hillenbrandstraße 10
73079 Sülzen / Germany

Phone +49 7162 9474450
E-Mail info@as-distribution.de
www.acoustic-signature.com

ASCONA



Der ASCONA gilt als führender Vertreter unter den Masselaufwerken. Im Grunde besteht er aus nur drei Hauptkomponenten: Der massiven Grundplatte, dem Chassis mit den aufgesetzten Tonarmbasen sowie dem außergewöhnlichen Silencer-Teller mit einem Durchmesser von 345 Millimetern. Im Kern des klar und schnörkellos designten Äußeren aber sitzt eines der besten Antriebssysteme, die es auf dem Weltmarkt für Plattenspieler gibt.

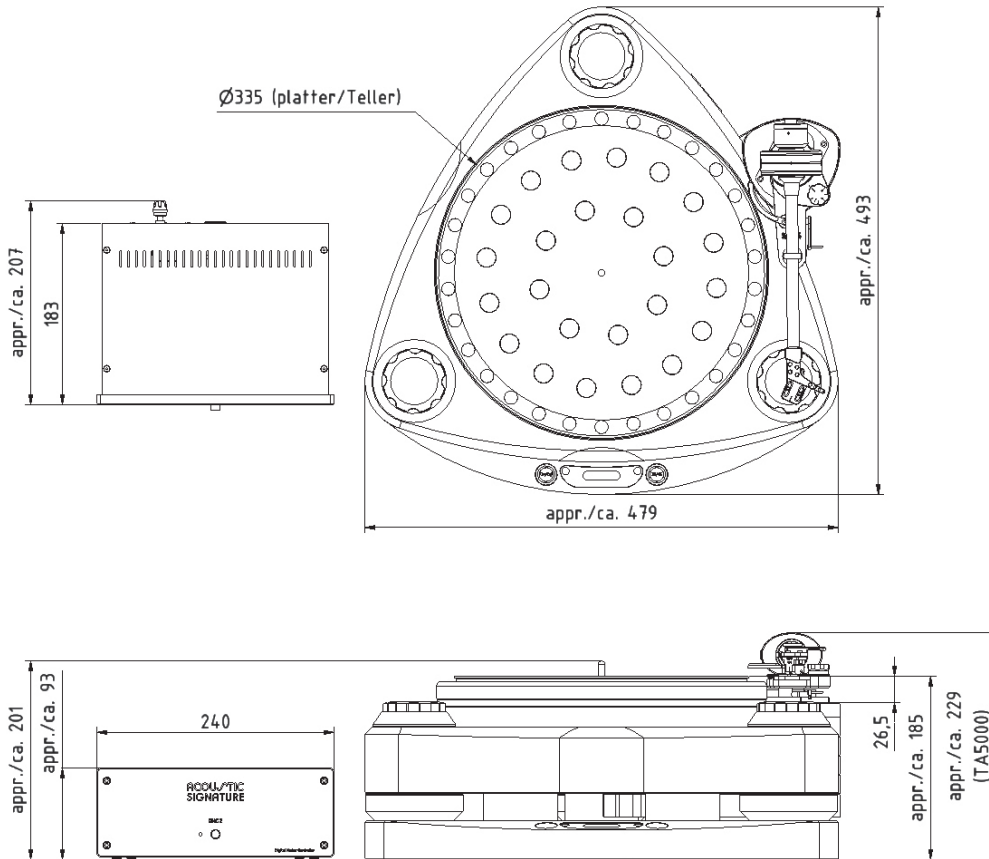
Drei elektronisch geregelte Synchronmotoren halten die Geschwindigkeit stabil und den Gleichlauf auf niedrigsten Werten. Gesteuert werden die leistungsfähigen Motoren von einer voll digitalen Motorelektronik, die in ein elegantes externes Gehäuse ausgelagert ist. Die ausgeklügelte Programmierung dieser Steuerung vermeidet Abwärme, wodurch sich der Energieverbrauch auf niedrigstem Niveau hält. Und es ist ein „State of the Art“-Antriebssystem enthalten, das am Markt seinesgleichen sucht. Gleichlauf und Dynamik entstehen durch die Präzision von computergesteuerter Motorelektronik und hochgedämpftem Plattenteller. Dieser von einem konischen Subteller getragene und von drei Motoren perfekt angetriebene Silencer-Teller macht den ASCONA noch ein Stück mehr zum Antriebsieger.

Um die vom auftretenden Luftschall und durch den Abtastvorgang bedingten Vibrationen zu eliminieren, wurde für den ASCONA ein höchst außergewöhnlicher Plattenteller geschaffen. Ganze 17

Kilogramm bringt der aus fünf Zentimeter starkem Aluminium gefertigte und rückseitig mit Bitumen beschichtete Teller auf die Waage. Von den Messingbolzen, die hier integraler Bestandteil sind, verteilen sich 24 auf den Innenteil sowie 30 auf den Außenrand. Die genauestens durchdachte Anordnung bedingt eine starke Dämpfung und ergibt eine fast dreifach höhere kinetische Energie als dies bei herkömmlichen Tellern der Fall ist. Der ASCONA kann auf Wunsch auch mit dem Sandwich-Teller des INVICTUS bestückt werden. Eine alternative Lösung, die die Vorteile in der Kombination aus Sandwich-Bauweise und Messing-Inlay perfektioniert.

Komplettiert wird der ASCONA durch den massivsten Armausleger, der in der Manufaktur ACOUSTIC SIGNATURE je gefertigt wurde. Dadurch wird die Montage von Tonarmen mit unterschiedlicher Länge auf nur einem Ausleger möglich. Der ASCONA bietet zudem eine Bestückung von gleichzeitig drei Tonarmen.

Seine Ruhe findet das Laufwerk auf einer Grundplatte mit 35 Millimetern Stärke, die als Basis für das resonanzoptimierte 70 Millimeter starke Masse-Chassis sowie für die drei Synchronmotoren dient. Zur präzisen Ausrichtung wurden drei höhenverstellbare Füße integriert, die in allen Richtungen mit Gleitlagern geführt werden. Größte innere Ruhe mit fast 80 Kilogramm Gewicht – ein absoluter Meilenstein der Branche, der durch die grundlegende Überarbeitung nochmals verbessert werden konnte.



TECHNISCHE DATEN

	ASCONA
Abmessungen (Breite x Höhe x Tiefe)	481 mm** x 201 mm x 493 mm ** abhängig von der Position der Armbasis
Gewicht	70 kg
Antrieb	3 integrierte DC-Motoren, Subteller-Technik, Drehzahl feineinstellbar
Drehzahlbereich	33 1/3 UpM und 45 UpM
Netzteil	Internes Netzteil (in Digitaler Motorsteuerung DMC2+ integriert) Eingang: 100 V – 260 V AC / 50 Hz, Optional: 24 V DC-Input über XLR 5-pol-Stecker
Lager	Hochpräzises Tidorfolon-Lager
Chassis	479 mm x 160 mm x 493 mm, Aluminium, 3 höhenverstellbare Füße
Teller	Standard: Teller mit Silencer-Technologie, Ø 335 mm x 50 mm, Gewicht: 13 kg Optional: Teller in Sandwichbauweise Aluminium-Messing-Aluminium, mit Silencer-Technologie, Ø 335 mm x 50 mm, Gewicht: 19 kg
Tonarmbasis	Verstellbare Armbasis mit wechselbarem Armboard für eine Vielzahl von Tonarmen